

Gamma <b>H&amp;C</b>	Modello <b>BRIO – BRIO TOUCH</b>	N° I.T. <b>19_2023</b>
Matricola <b>34520494</b>	Oggetto <b>MODIFICA SISTEMA RENDIRESTO E INCASSO MONETE</b>	

### Motivo della modifica

Migliorare la canalizzazione delle monete tra rendiresto ed incasso.

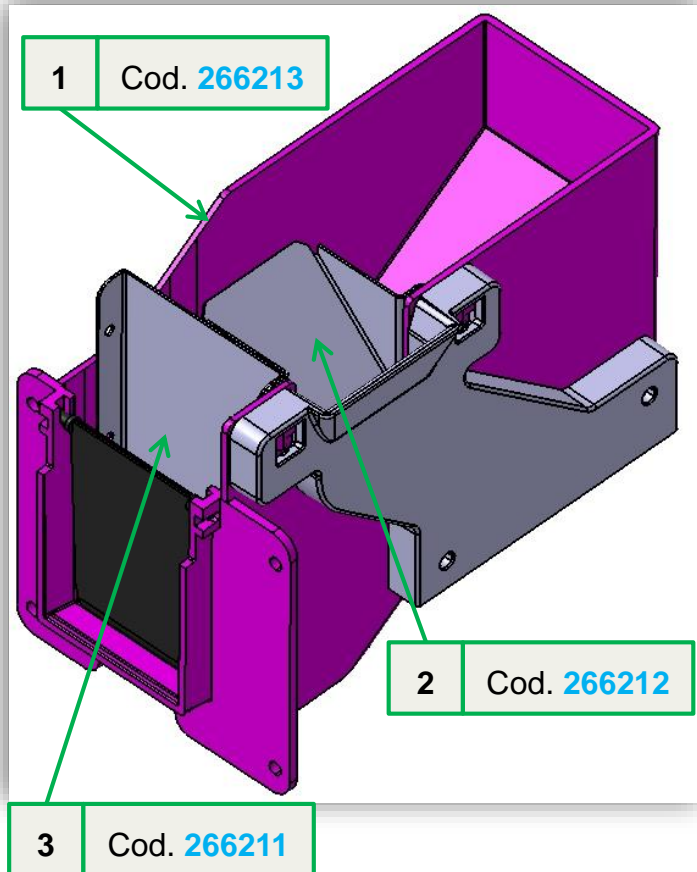
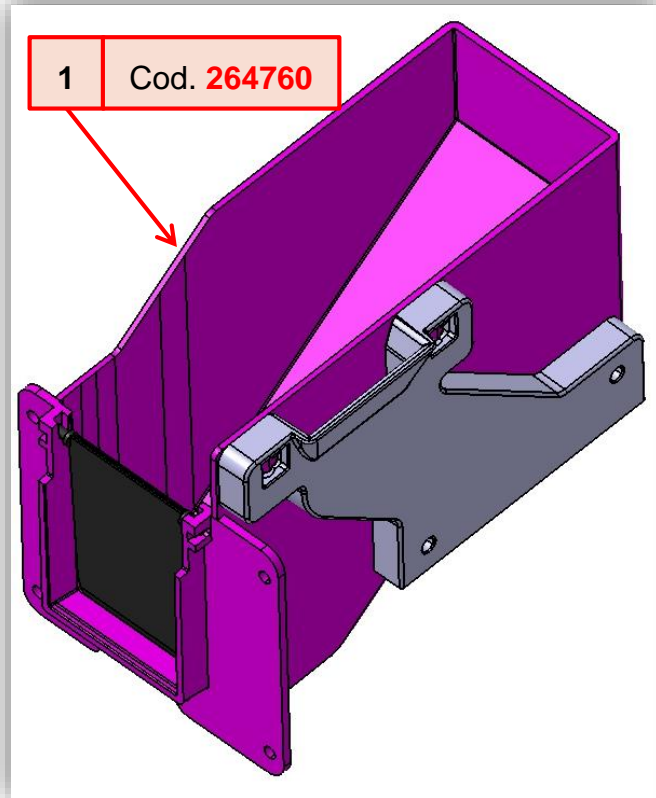
### Descrizione della modifica

Viene modificata la *vaschetta rendiresto* ampliando l'aria di incasso monete.

Sono stati introdotti due nuovi elementi metallici, come sotto riportato: *scivolo incasso monete* e *parete divisoria*.

Assieme vaschetta rendiresto  
pre - modifica

**Nuovo** ass. vaschetta rendiresto con scivolo  
codice **266210**



1. Vaschetta rendiresto pre - modifica

1. Nuova vaschetta rendiresto  
2. Scivolo incasso monete  
3. Parete divisoria

Gamma <b>H&amp;C</b>	Modello <b>BRIO – BRIO TOUCH</b>	N° I.T. <b>19_2023</b>
Matricola <b>34520494</b>	Oggetto <b>MODIFICA SISTEMA RENDIRESTO E INCASSO MONETE</b>	

➤ **Macchine interessate dalla modifica a partire dal S/N: 34520494**

### Intercambiabilità

Per le macchine precedenti al S/N sopra indicato, nel caso fosse necessario sostituire la sola vaschetta rendiresto, codice **264760**, sarà necessario ordinare l'assieme vaschetta rendiresto con scivolo, codice **266210**, per recepire tutte le migliorie introdotte.

La vecchia vaschetta rendiresto, codice **264760**, non sarà più fornita a ricambio.

I seguenti singoli componenti sono compatibili solo per macchine con S/N uguale o superiore a quello indicato:

- Nuova vaschetta rendiresto, codice **266213**;
- Scivolo incasso monete, codice **266212**;
- Parete divisoria, codice **266211**.

**Nota bene:** l'assieme vaschetta rendiresto con scivolo, codice **266210**, potrà essere utilizzato sia come retrofit per macchine precedenti al S/N indicato, sia per macchine successive allo stesso S/N.